



Опросный лист

Наименование организации: _____

ИНН: _____

Контактное лицо: _____

Телефон: _____

Факс: _____

Электронная почта: _____

СУХИЕ ТОКОГРАНИЧИВАЮЩИЕ РЕАКТОРЫ

Технические данные реактора:

* – поля обязательные для заполнения

Напряжение сети (кВ):*

6 10 15 20 35 110 220 другое
[] [] [] [] [] [] [] []

Номинальный ток (А):*

250 400 630 1000 1600 2500 4000 другой
[] [] [] [] [] [] [] []

Индуктивное сопротивление (Ом):*

0,10 0,14 0,18 0,20 0,22 0,25 0,28 0,35 0,40 0,45 0,56 1,0 2,0 2,5 другое
[] [] [] [] [] [] [] [] [] [] [] [] [] [] []

Расположение фаз:*

Вертикальное []
Ступенчатое []
Горизонтальное []

Размеры помещения (мм):

Длина []
Ширина []
Высота []

Время протекания тока термической стойкости, с []

Угол расположения выводов реакторов: []

Ток электродинамической стойкости (кА) []

Ток термической стойкости (кА) []

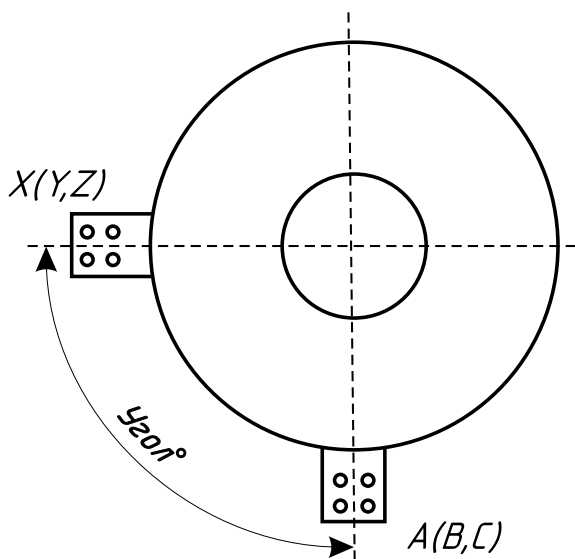
Потери реакторов (кВт) []

Климатическое исполнение []

Удельная длина пути утечки внешней изоляции (см/кВ) []

Количество фаз: []

Срок поставки: []



Дополнительные требования по условиям работы и комплектации:

Blank lines for additional requirements.