



НИПО РУСЭНЕРГО
 Научно-Исследовательское Производственное Объединение

194100, Российская Федерация,
 г.Санкт-Петербург, ул. Кантемировская, 12.
 Телефон: +7 (812) 603-77-75

e-mail: sales@nipo-rusenergo.
web: https://nipo-rusenergo.ru

Опросный лист

Наименование организации: _____

ИНН: _____

Контактное лицо: _____

Телефон: _____

Факс: _____

Электронная почта: _____

СУХИЕ ТОКОГРАНИЧИВАЮЩИЕ РЕАКТОРЫ

Технические данные реактора: _____

* – поля обязательные для заполнения

Напряжение сети (кВ):*

6 10 15 20 35 110 220 другое

Номинальный ток (А):*

250 400 630 1000 1600 2500 4000 другой

Индуктивное сопротивление (Ом):*

0,10 0,14 0,18 0,20 0,22 0,25 0,28 0,35 0,40 0,45 0,56 1,0 2,0 2,5 другое

Расположение фаз:*

Вертикальное
 Ступенчатое
 Горизонтальное

Размеры помещения (мм):

Длина _____
 Ширина _____
 Высота _____

Время протекания тока термической стойкости, с

Угол расположения выводов реакторов:

Ток электродинамической стойкости (кА) _____

Ток термической стойкости (кА) _____

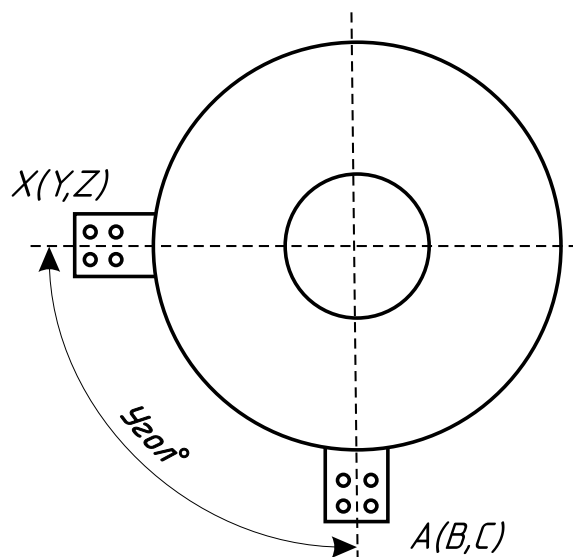
Потери реакторов (кВт) _____

Климатическое исполнение _____

Удельная длина пути утечки внешней изоляции (см/кВ) _____

Количество фаз: _____

Срок поставки: _____



Дополнительные требования по условиям работы и комплектации:

